

# AVANT<sup>®</sup>

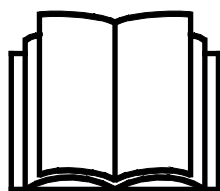
## Redskabsmanual



## Stubfræser

Varenummer

A438282



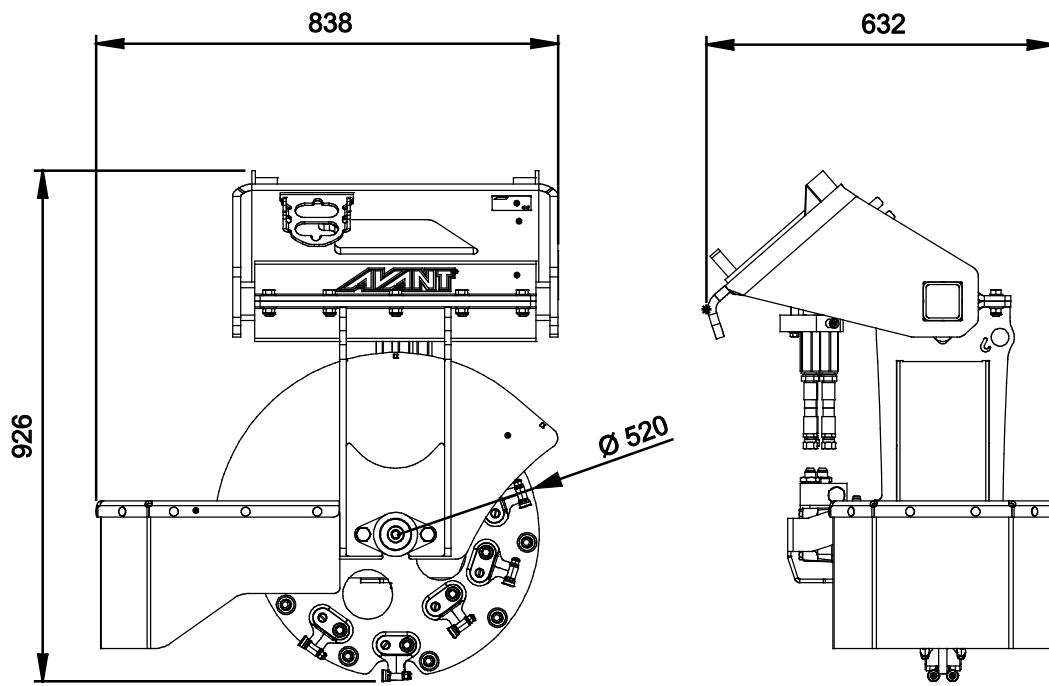
Læs denne manual omhyggeligt inden redskabet tages i brug og følg alle instruktioner.

Gem denne manual til senere brug.

Producent:

**AVANT<sup>®</sup>**  
AVANT TECNO OY  
e-mail: sales@avanttecono.com

Ylötie I  
33470 YLÖJÄRVI  
FINLAND  
Tel. +358 3 347 8800  
Fax +358 3 348 5511



# INDHOLDSFORTEGNELSE

<b>1. FORORD</b> .....	<b>4</b>
Advarselssymboler brugt i denne manual.....	5
<b>2. DESIGNET TIL AT BLIVE BRUGT</b> .....	<b>6</b>
<b>3. SIKKERHEDSINSTRUKTIONER</b> .....	<b>7</b>
3.1 Sikker afbrydelsesprocedure.....	10
3.2 Personlige værnemidler .....	10
<b>4. TEKNISKE SPECIFIKATIONER</b> .....	<b>11</b>
4.1 Sikkerhedsmærkater og redskabets hovedkomponenter.....	12
<b>5. TILKOBLING AF REDSKAB</b> .....	<b>14</b>
5.1 Tilslutning og frakobling af hydraulikslangerne .....	15
<b>6. BRUGSANVISNING</b> .....	<b>17</b>
6.1 Kontrollér inden brug.....	18
6.1.1 Kontroller driftsområdet.....	18
6.2 Anvendelse af stubfræseren.....	19
6.3 Forebyggelse og fjernelse af blokeringer.....	21
6.4 Håndtering af materiale .....	21
6.5 Drift i ujævnt terræn .....	21
6.6 Arbejde med tiltadapter .....	22
6.7 Transportplacering.....	22
6.8 Oplagring.....	22
<b>7. VEDLIGEHOLDELSE OG SERVICE</b> .....	<b>24</b>
7.1 Inspektion af hydrauliske komponenter .....	24
7.2 Rengøring og smøring.....	25
7.3 Inspektion af metalkonstruktioner.....	25
7.4 Vedligeholdelse af skæreplade.....	25
<b>8. GARANTIBETINGELSER</b> .....	<b>27</b>

## I. Forord

---

AVANT Tecno Oy vil gerne takke dig for købet af dette redskab til din AVANT minilæsser. Det er designet og fremstillet på baggrund af mange års erfaring og produktudvikling. Ved at gøre dig bekendt med denne vejledning og følge instruktionerne, øger du din egen sikkerhed og sikrer pålidelig drift og lang levetid for udstyret. Læs instruktionerne grundigt, inden du tager redskabet i brug eller udfører vedligeholdelse.

Formålet med denne manual er at hjælpe dig til at:

- bruge redskabet på en sikker og effektiv måde
- observere og forebygge farlige situationer
- holde udstyret intakt og sikre det en lang levetid

Med disse instruktioner kan selv en uerfaren bruger anvende redskabet og minilæsseren sikkerhedsmæssigt forsvarligt. Manualen indeholder også vigtige instruktioner til den erfarne AVANT bruger. Sørg for at alle personer, der anvender minilæsseren, har fået den nødvendige instruktion og har sat sig ind i minilæsserens og redskabernes manualer, inden udstyret tages i brug. Brug af udstyret til andre formål, eller på andre måder, end beskrevet i denne manual er forbudt. Opbevar denne manual i hele udstyrets levetid. Sørg for at den nye ejer får udleveret manualen, hvis du sælger eller overdrager udstyret. Hvis manualen bliver væk eller ødelagt, kan du henvende dig til forhandleren eller producenten for at få en ny.

Ud over sikkerhedsinstruktionerne i denne manual, bør du overholde alle erhvervs-mæssige sikkerhedsbestemmelser, gældende lovgivning og øvrige restriktioner i forbindelse med brug af udstyret. Især skal restriktioner omkring brug af udstyret på offentlig vej undersøges og overholdes. Kontakt din AVANT forhandler for yderligere oplysninger om lokale krav, før du bruger læsseren på offentlig vej.

Kontakt din AVANT forhandler for service, reservedele eller spørgsmål til driften af din maskine.

Denne manual er en oversættelse af den originale engelske manual. Som følge af kontinuerlig produktudvikling, kan nogle af detaljerne i denne vejledning afvige fra dit udstyr. Billederne i denne vejledning kan vise ekstraudstyr eller funktioner, der i øjeblikket ikke er tilgængelige. AVANT Tecno Oy forbeholder sig retten til at ændre i manualens indhold uden forudgående varsel. Copyright © 2020 AVANT Tecno Oy. Alle rettigheder forbeholdes.

## Advarselssymboler brugt i denne manual

Følgende advarselssymboler bruges i hele denne manual. De angiver faktorer, der skal tages i betragtning for at mindske risikoen for person- eller materielskade:



### ADVARSEL SIKKERHEDS-ADVARSELSSYMBOL

Dette symbol betyder: **"Advarsel, vær opmærksom! Det gælder din sikkerhed!"**

Læs omhyggeligt den besked, der følger, den advarer om en umiddelbar fare, som kan forvolde alvorlig personskade.

Advarselssymbolet i sig selv, og den tilhørende tekst, angiver vigtige sikkerhedsmeddelelser i hele denne manual. Det henleder opmærksomheden på instruktioner, der involverer din personlige sikkerhed eller sikkerhed for andre. Vær opmærksom, når du ser dette symbol, det gælder din sikkerhed. Læs omhyggeligt meddelelsen, der følger, og informér andre operatører.

### FARE

Dette symbol angiver farlige situationer, der kan føre til alvorlige skader eller dødsfald.

### ADVARSEL

Dette symbol angiver potentielle, farlige situationer, der kan føre til alvorlige skader eller dødsfald.

### FORSIGTIG

Dette symbol anvendes, når mindre skade kan opstå, hvis anvisningerne ikke følges ordentligt.

### BEMÆRK

Dette symbol henviser til oplysninger om korrekt drift og vedligehold af udstyret .

Manglende overholdelse af instruktioner, der ledsager symbolet, kan føre til materielsvigt eller anden skade.

## 2. Designet til at blive brugt

AVANT stubfræser er et redskab, som er designet og fremstillet til brug med AVANTs multifunktions-minilæssere vist i tabel 1. Det er et effektivt og brugervenligt redskab til fjernelse af træstubbe med en Avant-minilæsser.

Skærepladen er monteret på tværs, hvilket giver et fremragende udsyn til arbejdsområdet. Skærepladen smider træaffald ud på højre side af minilæsseren.

Stubfræseren betjenes fra læsserens førersæde, og betjeningselementerne og læsserens bruges til fjerne træstubben. Redskabet bevæges frem og tilbage ved enten anvende minilæsserens bevægelser i form af forlæns eller baglæns kørsel eller ved at vippe redskabet. Stubfræseren er beregnet til brug i næsten lodret position tæt på jorden. Træstubben skal være savet igennem så tæt på jorden som det er praktisk muligt, før stubfræseren anvendes.

Der er tre forkanter på stubfræserens skæretænder. Når en tand bliver sløv, er det nemt at tage en ny skarp kant i brug ved at løsne fastgørelsesbolten og dreje tanden. Stubfræseren er udstyret med et beskyttende gummidæksel, som forhindrer træstykker i at flyve rundt.

Stubfræseren er ikke beregnet til brug i løftet position. Den er ikke beregnet til og må ikke anvendes til andre formål end fjernelse af træstubbe, som er skåret så korte som muligt. Stubfræseren skal betjenes af en enkelt operatør, der sidder i førersædet, og alle de personer, der hjælper med arbejdet, skal holde sig afstand på afstand fra arbejdsstedet. Alle beskyttelsesdæksler skal være på plads, og personligt sikkerhedsudstyr skal anvendes.

Redskabet er designet til at være så vedligeholdelsesfrit som muligt. Almindeligt vedligehold kan udføres af føreren. Krævende reparationer og vedligeholdelsesopgaver skal udføres af fagfolk. Alt vedligehold skal udføres iført korrekt sikkerhedsudstyr. Brug kun originale reservedele. Reservedelskatalog kan fås hvis det ønskes, spørg din forhandler.

Gør dig bekendt med manualens instruktioner om service og vedligehold. Kontakt din AVANT forhandler hvis du har yderligere spørgsmål, mangler reservedele eller skal have udført service.

**Tabel 1 - Stubfræser - Egnede AVANT minilæssere**

Avant	220 <small>serie 2</small>	313S	419	R20	525LPG	630	745	850 860i	e5 e6
	225	320S	420	423	R28	R35	750		
	225LPG	320S+	520	523	528	635	755i		
					530	640	760i		
A438282	-	-	-	(•)	(•)	•	•	•	-

Det anbefales, kun at bruge redskabet sammen med læssere mærket med • i tabel 1. Når redskabet benyttes med modeller, der er markeret med (•), kan den fulde ydeevne ikke opnås. Der kan være behov for yderligere kontravægt. For oplysninger om kompatibilitet med en model, der ikke er vist i tabellen, kontakt din AVANT forhandler.

Anbefalinger om kompatibilitet er baseret på redskabets vægt, den anbefalede tilførsel af hydraulisk energi og afstanden til redskabets tyngdepunkt fra læsserens hurtigkoblingsplade.

### 3. Sikkerhedsinstruktioner

Tænk på at sikkerhed er et resultat af flere faktorer. En AVANT minilæsser med redskab er en stærk kombination med mange kræfter, og forkert eller skødesløs brug kan medføre alvorlig person- eller materielskade. Alle brugere bør derfor gøre sig bekendt med manualerne til både minilæsseren og redskaberne, inden udstyret tages i brug. Brug aldrig udstyret, hvis du ikke er bekendt med dets anvendelse og de dermed forbundne farer.



**FARE**

**Misbrug, uforsigtig brug eller brug af et redskab, der er i dårlig stand, kan forårsage alvorlige skader.** Sørg for at du er bekendt med minilæsserens styring og tilkobling af redskaber - afprøv gerne funktionerne på et sikkert sted inden arbejdet påbegyndes. Gennemgå især korrekt og sikker standsning af udstyret. Læs alle sikkerhedsprocedurer inden brug.

#### *Læs alle sikkerhedsinstruktioner grundigt før brug af redskabet*



**ADVARSEL**

- Når redskabet monteres på læsseren, **er det nødvendigt at sørge for, at låsestifterne på læsserens lynkoblingsplade er i nederste position, og at de har fastlåst redskabet til læsseren.** Flyt eller løft aldrig et redskab, der ikke er låst fast.
- Dette redskab må kun anvendes af en operatør ad gangen. Hold uvedkommende væk fra arbejdsområdet, når udstyret er i brug.
- Under transport skal redskabet placeres i lavest mulige position for at holde tyngdepunktet lavt, og den teleskopiske bom skal være trukket helt tilbage.
- **Fare - Udslyngede genstande.** Lad ikke omkringstående stå tættere på end sikkerhedsafstanden på 5 meter fra maskinen. Stop redskabet, hvis andre kommer indenfor sikkerhedsafstanden.
- **Fare for at blive viklet ind - Roterende dele.** Forlad aldrig førersædet når redskabet er i drift, eller når reguleringshåndtaget til redskabshydraulikken er låst. Hold altid en sikker afstand mellem personer og maskineri, der kan sætte i gang. Sænk redskabet til jorden, og følg altid sikkerhedsproceduren for standsning af redskabet, inden du forlader førersædet eller hvis der er personer i arbejdsområdet.
- **Pludselige bevægelser kan få læsseren til at vælte - Betjen læsserens reguleringsgreb på en langsom og rolig måde.** Vær forsigtig, når du løfter lasten til eller fra et højt niveau. Undgå pludselige ændringer i hastighed og retning for at opretholde læsserens balance specielt ved håndtering af tungt materiale. Kør langsomt og forsigtigt, især på skrånende terræn og glatte overflader.
- **Fare for knusning under redskabet på læsserens bom – Sænk altid redskabet til jorden, inden førersædet forlades.** Sørg for at redskabet er forsvarligt understøttet under al form for inspektion og vedligeholdelsesarbejde. Forlad aldrig førersædet når bommen er løftet fra jorden. Gå aldrig under en hævet bom eller redskab. Bommen kan pludselig sænke sig som følge af stabilitetstab eller mekaniske fejl, eller hvis en anden person betjener minilæsseren.
- **Skærings- og knusningsfare – skarpe og stærke knivblade roterer med høj hastighed.** Brug kun stubfræsere, mens den er sænket ned mod en træstub. Stop, hvis andre er til stede på arbejdsområdet eller kommer indenfor sikkerhedsafstanden på 5 meter fra et redskab i funktion. Redskabet må kun bruges, hvis alle dæksler er på plads.



ADVARSEL

- **Knusningsfare - Gå aldrig selv og tillad aldrig andre at gå under læsserens bom eller redskabet.** Læsserens stabilitet kan ændre sig, når førersædet forlades. Dette kan få minilæsseren til at vælte. Husk altid, at bommen kan sænkes utilsigtet på grund af manglende stabilitet, mekanisk defekt eller hvis en anden person betjener læsserens kontrolhåndtag, hvilket kan medføre knusningsfare. Læsseren er ikke beregnet til at holde en belastning hævet i længere perioder ad gangen. Sænk redskabet ned på jorden, før du forlader førersædet og lad aldrig nogen personer stå under bommen eller redskabet.
- Stubfræsere må kun betjenes fra førersædet. Kontroller, at gummidækslet er monteret. Det vil hjælpe til at undgå flyvende træaffald, mens redskabet anvendes.
- Brug kun stubfræsere til at fjerne træstubbe. Formaling af andet materiale kan forårsage flyvende træaffald, støj, støv og beskadige stubfræsere. Stubfræsere er ikke beregnet til opskæring af træer eller formaling af andet materiale end træstubbe.
- Forlad aldrig førersædet når redskabet er i drift, eller når reguleringshåndtaget til redskabshydraulikken er låst. Redskabets roterende dele fortsætter med at rotere i en kort periode efter at hydraulikforsyningen er blevet slukket. Vent med at forlade førersædet, indtil alle delene står helt stille.
- Sørg for at arbejdsområdet er godt oplyst. Brug læsserens arbejdslys og andre lyskilder efter behov.
- Et meget tungt redskab kan ændre minilæsserens tyngdepunkt og føre til, at minilæsseren vælter. Hold altid redskabet så lavt og så tæt på minilæsseren som muligt med kranarmen med teleskop trukket helt tilbage for at holde tyngdepunktet lavt og for den bedste stabilitet. Sørg for kun at bruge dette redskab med en minilæssermodel, der vises i tabel 1 i denne brugervejledning. Brug af ekstra kontravægte kan forbedre stabiliteten, så kontakt din forhandler.
- Efter oplåsning og afmontering af redskabet fra læsseren, sørg for, at det er sikret mod utilsigtet bevægelse. For at sikre redskabet mod at vælte, sænkes det ned på jorden og må kun afmonteres på en plan overflade. Sørg for, at redskabet er korrekt understøttet under oplagring. Træd ikke op på redskabet.
- Vær opmærksom på omgivelserne og eventuelle personer og maskiner, der opholder sig i nærheden. Vær opmærksom på områdets konturer og højdeforskelle og andre farer, som løse sten og glatte overflader eller grene og træer, der kan ramme føreren.
- Benyt kun redskaber, der er i god stand. Der må ikke foretages ændringer på redskabet, som kan påvirke sikkerheden.
- Sluk minilæsseren og sørg for at redskabet er i en sikker hvileposition, som beskrevet i Sikker standsning af redskabet-afsnittet, før rengøring, vedligeholdelse eller justering.
- Benyt kun redskabet til det tilsigtede formål. Anden brug kan medføre unødvendige sikkerhedsrisici og redskabet kan blive beskadiget.
- Sørg for at minilæsseren har det nødvendige sikkerhedsudstyr og at det virker. Sikkerhedssele skal anvendes. Hvis der er særlige farer forbundet med drift i området, skal passende sikkerhedsudstyr benyttes.
- Læs også sikkerhedsinstruktionerne i minilæsserens brugermanual.



FARE

**Risiko for at blive viklet ind eller knust - Stop altid redskabet inden rengøring eller ved fjernelse af blokeringer.** Redskabet kan begynde at rotere umiddelbart efter at en blokering er fjernet. Stands altid læsseren ved at følge sikkerhedsproceduren, for at forhindre roterende dele i at bevæge sig, når en blokering fjernes.





**FARE**

**Forkert eller uforsigtig brug af redskabet forårsager risiko for alvorlige skader eller død.** Gør dig bekendt med minilæsserens styring på et sikkert sted. Vær særlig opmærksom på sikker standsning af redskabet og minilæsseren; følg sikker standsningsprocedure, der er vist i denne vejledning, før du forlader førersædet.



**ADVARSEL**

**Knusningsfare - Lad aldrig nogen gå under en hævet bom eller redskab.** Bemærk at minilæsserens bom kan sænkes eller tiltes, selv om motoren er slukket (knusningsfare). Minilæsseren er ikke bygget til at holde en belastning hævet i længere perioder ad gangen. Sænk altid redskabet til en sikker position, inden du forlader førersædet.



**ADVARSEL**

**Fare for udslyngning af objekter - Hold omkringstående personer væk.** Bemærk, at redskabet kan udslynge sten, grus eller andet materiale ved kørsel i høj fart. Hold altid en sikkerhedsafstand på mindst 5 meter til andre personer.



**ADVARSEL**

**Fare for indvikling - Hold afstand til bevægelige dele.** Hold en sikkerhedsafstand på mindst 5 meter fra redskabet, når det kører, og stop redskabet straks, hvis nogen kommer for tæt på. Pas på ikke at blive viklet ind i roterende dele. Ræk aldrig ind i et kørende redskab på nogen måde. Stands minilæsserens motor med den sikre stopprocedure, hvis det er nødvendigt at række ind i redskabets arbejdsværktøj.



**FORSIGTIG**

**Risiko for udslyngning af genstande, manglende stabilitet og beskadigelse af udstyret - Stubfræsere må kun bruges til det tilsigtede formål.** Brug af stubfræsere til andre formål end nedbrydning af korte træstubbe kan forårsage farlig udslyngning af materiale, støv eller beskadigede maskindele.

### 3.1 Sikker afbrydelsesprocedure

**Sikker standsning, før du nærmer dig redskabet:**



**ADVARSEL**

**Følg altid sikkerhedsproceduren for standsning af redskabet, inden du forlader førersædet.** Sikkerhedsproceduren for standsning forhindrer at redskabet bevæger sig utilsigtet. Vær opmærksom på, at minilæsserens bom kan sænke sig, selv om motoren er slukket. Sikkerhedsprocedure for standsning:

- Sænk bommen og redskabet ned til jorden.
- Sluk minilæsserens motor og aktivér parkeringsbremsen.
- Trykudlign det hydrauliske system; flyt alle hydrauliske betjeningshåndtag til deres yderposition et par gange.
- Fjern nøglen fra tændingen, for at undgå uønsket start af motoren.

### 3.2 Personlige værnemidler

**Sørg for at benytte passende personlige værnemidler:**



- Lydniveauet ved førersædet kan overstige 85 dB(A) afhængig af læssemødel og arbejdsopgave. Gentagen udsættelse for kraftig støj kan forårsage nedsat hørelse. Benyt høreværn under arbejdet med minilæsseren.



- Benyt beskyttelseshandsker.



- Benyt sikkerhedssko under arbejdet med minilæsseren.



- Benyt sikkerhedsbriller ved f.eks. håndtering af hydrauliske komponenter.

## 4. Tekniske specifikationer

**Tabel 2 - Stubfræser - Specifikationer**

<b>Varenummer</b>	<b>A438282</b>
Skærediskens diameter:	540 mm
Antal tænder:	20 stk.
Samlet bredde:	840 mm
Vandret afstand fra tyngdepunktet til koblingspladen:	370 mm
Vægt:	174 kg
Anbefalet hydraulisk flow:	40-60 l/min, maks. 20,0 MPa (200 bar)
Maksimal påvirkning af hydraulisk energi:	75 l/min, 22,5 MPa (225 bar) <i>Ikke til kontinuerligt brug</i>
Kompatible AVANT-læssermodeller:	Se tabel 1 på side 6

## 4.1 Sikkerhedsmærkater og redskabets hovedkomponenter

Nedenfor ses redskabets skilte og mærkater. De skal altid findes på redskabet og være synlige og læsbare. Erstat enhver utydelig eller manglende mærkat. Nye mærkater fås hos din AVANT forhandler eller hos producenten.



ADVARSEL

Sørg for, at alle advarselmærkater er læsbare. Advarselmærkaterne indeholder vigtige sikkerhedsinformationer, og de hjælper med at huske de risici, der er forbundet med brugen af udstyret. Erstat ødelagte eller manglende mærkater med nye.



A46771



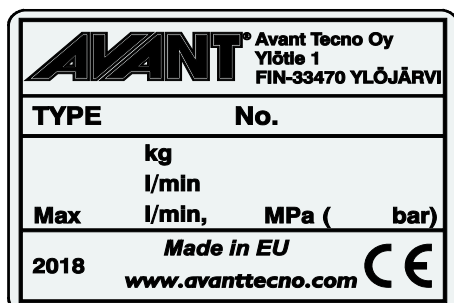
A46772



A46799



A46802

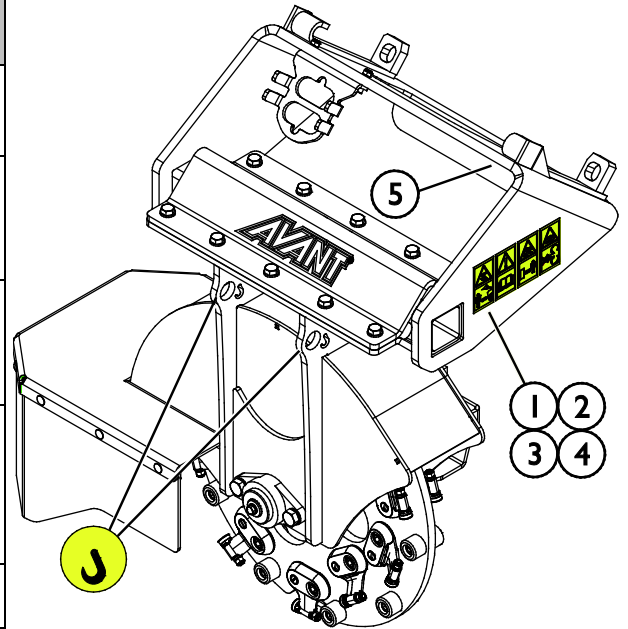


Redskabets identifikationsplade/typeskilt A423234

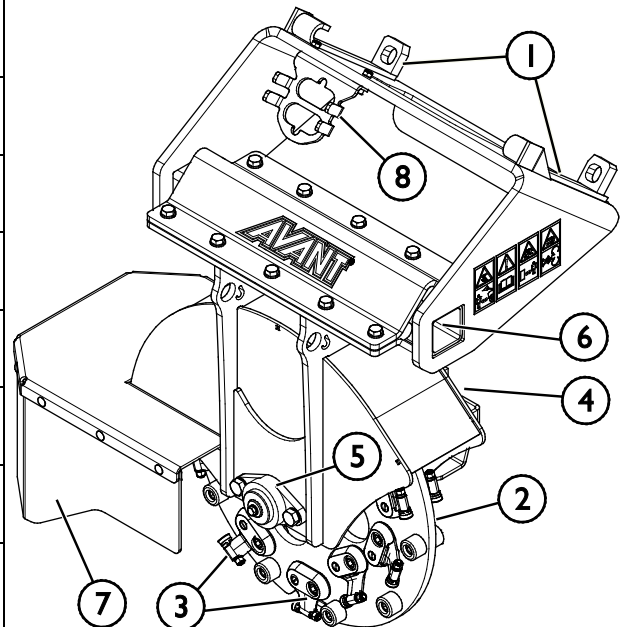
**For at påføre en ny mærkat:** Rens overfladen grundigt for at fjerne fedt m.m. Lad overfladen tørre helt. Træk beskyttelsesfilmen af mærkatens bagside og tryk godt fast for at påføre. Sørg for ikke at røre ved klæbeflader.

**Tabel 3 - Advarselmærkater og deres placering**

Mærkat	Advarsel	
1	A46771	Fare for forkert brug - Læs instruktionerne før brug.
2	A46772	Knusningsfare - Gå aldrig under en hævet bom eller redskab; hold afstand til hævet udstyr.
3	A46799	Fare for udslyngning af genstande; hold sikkerhedsafstand til udstyret (minimum 2 meter, op til 30 meter).
4	A46802	Pas på skarpe knivblade - grib aldrig efter roterende komponenter, og brug ikke udstyret uden alle dæksler påmonteret.
5	A438354	Redskabets identifikationsplade/typeskilt


**Tabel 4 - Stubfræser - Vigtigste komponenter**

1	Ramme med Avant hurtigkoblingsbeslag
2	Slibeskive
3	Værktøjsholdere (20 stk.)
4	Hydraulikmotor
5	Leje
6	Vibrationsdæmpende ramme
7	Beskyttelsesskærm i gummi
8	Holder til FASTER lynkobling



## 5. Tilkobling af redskab

Det er hurtigt og nemt at montere redskabet på minilæsseren, men det skal gøres omhyggeligt. Redskabet monteres ved at sammenkoble minilæsserens hurtigskiftplade med modstykket på redskabet.

Hvis redskabet ikke er låst fast til minilæsseren, kan det løsne sig og skabe en farlig situation. Der må ikke køres med minilæsseren og bommen må ikke løftes, hvis redskabet ikke er låst fast. For at forhindre farlige situationer, skal tilkoblingsproceduren nedenfor altid følges. Se også sikkerhedsinstruktionerne i denne manual. Sådan monteres redskabet på minilæsseren:

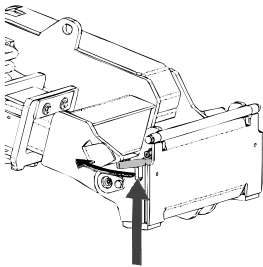


**ADVARSEL**

**Knusningsrisiko - Sørg for at et ulåst redskab ikke bevæger sig eller vælter.** Ophold dig aldrig i området mellem minilæsseren og redskabet. Foretag altid montage af redskabet på et plant underlag.

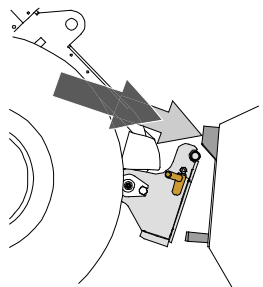
Flyt eller løft aldrig et redskab, der ikke er låst fast.

### AVANT hurtigskiftsystem:



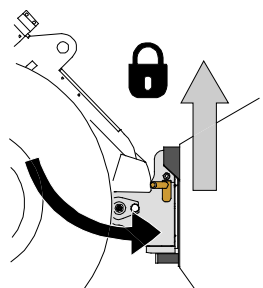
#### Trin 1:

- Løft hurtigskiftpladens låsestifter op og drej dem bagud i rillen, så de er låst i øverste position.
- Hvis minilæsseren er udstyret med hydraulisk hurtigskift, se da yderligere instruktioner for brug af låsesystemet i de relevante manualer.
- Sørg for, at hydraulikslangerne ikke er i vejen under installationen.



#### Trin 2:

- Drej hurtigskiftpladen hydraulisk til en fremadrettet, skrå position.
- Kørs minilæsseren ind til redskabet. Hvis minilæsseren er udstyret med teleskopbom, kan dette udnyttes.
- Placér hurtigskiftpladens øverste stifter, så de er lige under de tilsvarende beslag på redskabet.



#### Trin 3:

- Løft bommen lidt - træk bommens kontrolhåndtag tilbage for at løfte redskabet fra jorden.
- Drej bommens kontrolhåndtag til venstre, så hurtigskiftpladens bund kommer ind til redskabet.
- Lås låsestifterne manuelt eller lås den hydrauliske lås.
- **Kontrollér altid at begge låsestifter er fastlåst.**



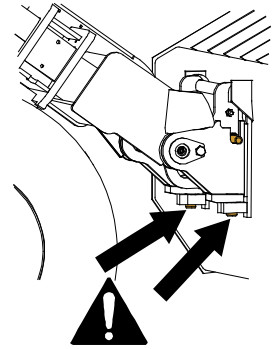
**ADVARSEL**

**Risiko for knusning - Undgå at vælte redskabet.** Overdreven tipning eller løft af et ulåst redskab øger risikoen for at redskabet vælter. Brug ikke låsestifternes automatiske udløsning, når redskabet er løftet mere end en meter fra jorden. Hvis låsestifterne ikke vender tilbage til normal position ved tiltning, må redskabet ikke løftes yderligere. Sænk redskabet til jorden og lås det manuelt.



**Risiko for faldende genstande - Undgå at tabe redskabet.**

Et ulåst redskab kan falde ned på bommen eller føreren, eller komme ind under minilæsseren under kørslen, så man mister kontrollen over maskineriet. Flyt eller løft aldrig et redskab, der ikke er låst fast. Inden du flytter eller løfter redskabet, skal du sørge for, at låsestifterne er i nederste position og kommer igennem redskabets beslag på begge sider.



**Sørg for, at læsseren er kompatibel med redskabet.** Ud over redskabets mekaniske kompatibilitet skal læsserens stabilitet, en eventuel overbelastning af redskabet og foreneligheden af læsserens kontrolsystemer sikres. Hvis du anvender redskabet sammen med en læsser, der ikke passer til din redskabsmodel, kan der blandt andet være fare for at vælte, beskadigelse af redskabet på grund af overbelastning og risiko for ukontrolleret bevægelse af redskabet og dets dele. Hvis din læsser ikke er angivet i tabel 1 på side 6, spørg din Avant forhandler, inden du bruger dette redskab.

## 5.1 Tilslutning og frakobling af hydraulikslangerne

På AVANT minilæssere er hydraulikslangerne tilsluttet ved hjælp af Faster lynkobling. Hvis du har en AVANT 300-700 serie med konventionel lynkobling og ønsker at skifte til Faster lynkobling, skal du kontakte din AVANT forhandler eller servicetekniker.



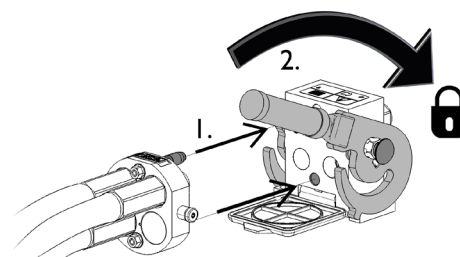
**Risiko for utilsigtet bevægelse af redskab eller udslyngning af hydraulikolie - Tilslut og frakobl aldrig lynkoblinger eller andre hydrauliske komponenter, mens redskabshydraulikkens kontrolhåndtag er i låsepositionen eller hvis systemet er under tryk.** Tilslutning og frakobling af hydrauliske koblinger, mens systemet er under tryk, kan medføre utilsigtet bevægelse af redskabet eller læk af hydraulikvæske under tryk, hvilket kan forårsage alvorlige skader eller forbrændinger. Følg sikker standsningsprocedure før af- eller påmontering af hydraulik.

**BEMÆRK**

Hold alle koblinger så rene som muligt; brug beskyttelseshætterne på både redskab og minilæsser. Snavs, is og lignende kan vanskeliggøre tilkobling betydeligt. Efterlad aldrig slangerne på jorden; placer altid koblingerne i redskabets holder.

### Tilslutning af multistiksystemet:

1. Sørg for at stifterne på redskabets koblingsplade er ud for hullerne i minilæsserens koblingsplade. Multistikket tilslutter ikke, hvis redskabets stik vender forkert.
2. Tilslut, og blokér multistikket ved at dreje håndtaget mod læsseren.

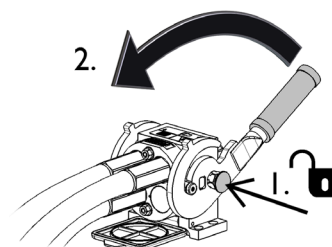


Håndtaget skal være let at dreje hele vejen til låsestillingen. Kontrollér at koblingspladerne er samlet korrekt og rens dem, hvis håndtaget ikke er let at dreje. Sluk også for minilæsseren og trykudlign hydraulikken.

### Frakobling af multistiksystemet:

Før frakobling skal redskabet sænkes ned på en fast og jævn overflade.

1. Sluk for læsserens redskabshydraulik.
2. Tryk oplåsningknappen ind og drej håndtaget for at frakoble.
3. Efter frakobling sættes multistiksystemet på plads i holderen på redskabet.



### Afmontering af hydraulikslanger:

Redskabet skal altid sænkes ned på et fast og jævnt underlag inden fittings afmonteres. Drej redskabshydraulikkens kontrolhåndtag til neutral position.

#### BEMÆRK

Afbryd altid hydraulikkoblingerne før oplåsning af lynkoblingspladen for at forhindre skader på slangerne og oliespild ved frakobling af redskabet. For at forhindre, at der kommer snavs i hydrauliksystemet, skal beskyttelseshætterne altid sættes tilbage på koblingerne, når disse er afmonteret.

### Trykudligning af hydraulisk system:

Det er muligt at frakoble hydraulikkoblingerne, selv om der er et resterende tryk i systemet, men det kan være vanskeligt at tilkoble dem næste gang. Hvis koblingerne ikke vil tilkoble, skal der foretages trykudligning ved at bevæge redskabshydraulikkens kontrolhåndtag efter at motoren er slukket. For at sikre, at der ikke er et resterende tryk i systemet, skal motoren slukkes og redskabshydraulikkens kontrolhåndtag bevæges, inden koblingerne kobles fra.



## 6. Brugsanvisning

Øv brugen og styringen af redskabet og læsseren i et åbent og sikkert område. Hvis du ikke er vant til at køre med læsseren, anbefales det først at øve brugen uden påmonteret redskab.



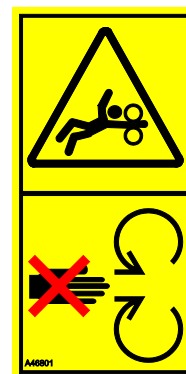
**ADVARSEL**

**Fare for udslyngning af objekter - Hold omkringstående personer væk.** Bemærk, at redskabet kan udslynge sten, grus eller andet materiale ved kørsel i høj fart. Hold altid en sikkerhedsafstand på mindst 5 meter til andre personer.



**ADVARSEL**

**Fare for indvikling - Hold afstand til bevægelige dele.** Hold en sikkerhedsafstand på mindst 5 meter fra redskabet, når det kører, og stop redskabet straks, hvis nogen kommer for tæt på. Pas på ikke at blive viklet ind i roterende dele. Ræk aldrig ind i et kørende redskab på nogen måde. Stands minilæsserens motor med den sikre stopprocedure, hvis det er nødvendigt at række ind i redskabets arbejdsværktøj.



**ADVARSEL**

**Fare for knusning - Sørg for, at læsserens parkeringsbremse er aktiveret, når der arbejdes i nærheden af redskabet.** Brug stopklodser efter behov. Sænk altid redskabet til jorden, når det er muligt.



## 6.1 Kontrollér inden brug

- Kontroller, at alle værktøjsholdere, tænder og propper er monteret på den roterende skive. Udskift eventuelle beskadigede eller manglende komponenter.
- Om nødvendigt, juster placeringen af en sløv tand som beskrevet i denne brugervejledning.
- Den vibrationsdæmpende ramme skal være fast og må ikke kunne bevæges sig, når redskabet skubbes med håndkraft. Hvis gummi-støddæmperne giver for nemt efter, så udskift alle fire med nye.
- Sørg for at omkringstående personer er på sikker afstand, når udstyret benyttes. Lad ingen nærme sig farezonen ved bommen, eller stå lige foran minilæsseren. Sørg også for, at det er sikkert at vende og bakke med minilæsseren. Antag aldrig at omkringstående personer er der, hvor du sidst så dem; især børn tiltrækkes ofte af arbejdende maskineri.
- Kontrollér redskabets og minilæsserens generelle stand og efterse for eventuelle olielækager fra hydraulikken. Udstyret må ikke benyttes, hvis der er fejl i redskabets eller minilæsserens hydrauliske systemer. Se kapitel 7 for vedligeholdelsesinstruktioner.
- Betjen kun redskabet og minilæsserens styring fra førersædet. Sørg for at minilæsseren og redskabet bruges på en sikker måde - og efter hensigten. Lad ikke børn betjene udstyret.
- Betjen aldrig minilæsseren eller redskabet, hvis du er påvirket af alkohol, stoffer eller medicin, der forringer dømmekraften eller forårsager dødsghed, eller hvis din helbredsmæssige tilstand på anden måde er utilstrækkelig.
- Overhold korrekte arbejdsmetoder og forlad ikke førersædet unødigt.

### 6.1.1 Kontroller driftsområdet

- Kontroller, at træstubben er skåret ned til en kort længde.  
Stubfræseren er kun beregnet til at fjerne den sidste rest af træ.
- Kontroller for eventuelle sten eller træaffald omkring træstubben.  
For at holde skærepraden i god stand, fjern eventuelle løse sten. Hvis der er store sten lige ved siden af stubfræseren, skal de muligvis fjernes for at undgå beskadigelse af skærepraden.
- Sørg for at der er tilstrækkeligt med lys i arbejdsområdet.  
Du skal nemt kunne se, hvordan arbejdet skrider frem og hvad der er synligt på jorden.
- Informer andre om at holde sig tilbage under arbejdet med stubfræseren.  
Under processen med at fjerne træstubben må andre mennesker ikke opholde sig indenfor redskabets sikkerhedsafstand.



**FORSIGTIG**

**Risiko for udslyngt træaffald - Vælg en udkastningsretning væk fra f.eks mennesker, veje, stiger og områder, hvor mennesker kan være tilstedet.** Placer minilæsseren omkring træstubben, så fræseren ikke er rettet mod områder, hvor mennesker kan være til stede eller går forbi. Undgå også retningen af bygninger, køretøjer eller andre genstande, der kan blive beskadiget af flyvende træaffald.

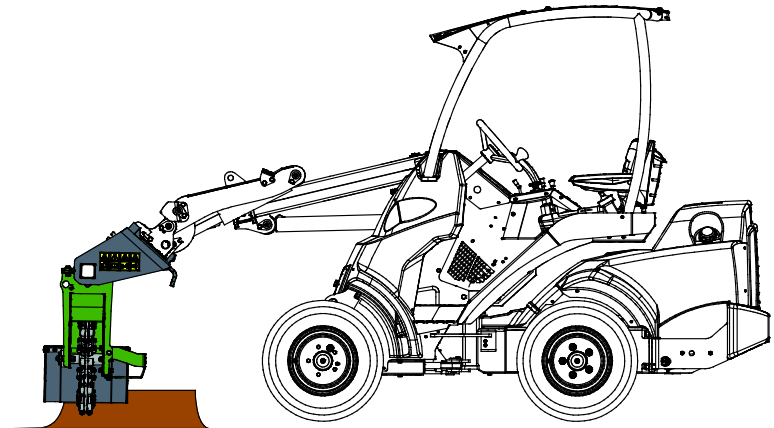
## 6.2 Anvendelse af stubfræseren

### Korrekt arbejdsposition

Når stubfræseren er monteret som beskrevet i denne vejledning, og alle nødvendige kontroller før arbejdets start er gennemført, placeres stubfræseren lige over en træstub, som vist i den tilstødende figur.

### Brug af læsserens teleskopbom

Hvis minilæsseren er udstyret med en kranarm med teleskop, kan den anvendes til bedre udsyn til arbejdsområdet. Undgå at flytte redskabet med kranarmen med teleskop under brug. På fleste læssermodeller vil arbejde med teleskopbommen reducere hydraulikoliestrømmen til redskabet, hvilket vil bevirke, at stubfræseren stopper.



Løft stubfræseren væk fra træstubben før brugen teleskopbommen, eller brug kørepedalene til at bevæge stubfræseren frem og tilbage.



**Fare for alvorlige personskader - Efterlad aldrig udstyret kørende uden opsyn. Start først redskabet når du skal bruge det. Gå ikke i nærheden af udstyret, når en anden person betjener minilæsseren.**

	<p>Skub reguleringsgrebet til højre for at vippe redskabet mod læsserens arbejdsposition.</p>	
	<p>Skub reguleringsgrebet til venstre for at vippe redskabet fremad.</p>	

### Reguleringsgreb til redskabshydraulik

<ul style="list-style-type: none"> <li>■ Stubfræseren startes ved at flytte redskabshydraulikkens reguleringsgreb mod låsepositionen.             <ul style="list-style-type: none"> <li>▪ Man kan også bruge knapperne på det elektriske joystick (ekstraudstyr).</li> </ul> </li> <li>■ Den korrekte omdrejningsretning er mod uret set fra førersædet.</li> <li>■ For at stoppe stubfræseren, slip reguleringshåndtaget til redskabshydraulikken til neutral (i midten) position (eller slip knapperne på det elektriske joystick).</li> </ul>	
<ul style="list-style-type: none"> <li>■ Når redskabshydraulikkens reguleringshåndtag bevæges den modsatte vej, roterer fræseskiven i den modsatte retning. Denne retning bør ikke bruges.</li> </ul>	

### Anbefalet driftshastighed og maks. tilladt olieflow:

#### BEMÆRK

Sørg for at holde et jævnt hydraulisk flow, når redskabet arbejder. Lad aldrig det hydrauliske flow overskride det maksimalt tilladte.

#### BEMÆRK

Undgå at flytte redskabet med kranarmen med teleskop under brug. Brugen af kranarmen med teleskop vil reducere tilstrømningen af hydraulikolie til redskabet og vil bevirke, at maskinen får motorstop. Løft redskabet væk fra træstubben før brugen af kranarmen med teleskop, eller brug kørepedalene til at bevæge minilæsseren tilbage og fremad.



**FORSIGTIG**

**Risiko for udslyngning af dele - Undgå for høj driftshastighed.** Betjening af redskabet ved for høj hastighed kan medføre høje vibrationer, støj eller udslyngning af dele, som kan medføre personskade. Se anbefalet input flow i denne vejledning.

### Tilkøring

Kontroller tilspændingsmomenterne på tænderne og værktøjsholderne efter de første 30 driftsminutter. Brug følgende tilspændingsmomenter:

#### BEMÆRK

- tandmøtrik 27 Nm
- værktøjsholder 244 Nm med smøring og 325 Nm, når den er tør.

Se side 25 for yderligere oplysninger.

### 6.3 Forebyggelse og fjernelse af blokeringer

Det er vigtigt at holde en tilstrækkelig høj omdrejningshastighed under krævende betingelser for at undgå tilstopninger. Vådt træ kan blive viklet omkring skæreskivens aksel. Hold udstyret rent, så materiale ikke klæber til det.

Hvis en blokering opstår, skal den fjernes manuelt med egnet udstyr. Følg den sikre stopprocedure, inden du nærmer dig stubfræseren.



**FARE**

**Risiko for fod- og håndskader - Uventet start af redskab.** Hvis minilæsserens redskabshydraulik ikke slukkes under fjernelse af en blokering, kan stubfræseren pludselig gå i gang mod forventning umiddelbart efter fjernelsen af blokeringen.

Stop altid minilæsseren ved at følge den sikre stopprocedure, inden du nærmer dig stubfræseren. Hold afstand til enheden, hvis skæreskiven kan bevæge sig.

For at undgå ulykker, drej altid minilæsserens reguleringsgreb til redskabshydraulikken til neutral position, sluk minilæsserens motor og fjern residualtrykket, før du nærmer dig redskabet.



**FARE**

**Risiko for alvorlig personskade - Uventet start.** For at sikre, at redskabet ikke roterer, skal du frakoble Fasteren (eller lynkoblingerne), inden du nærmer dig.

### 6.4 Håndtering af materiale

Den maksimale løftekapacitet, der er angivet i minilæsserens manual, skal betragtes som vejledende. Husk at den faktiske løftekapacitet varierer efter driftsforholdene, det har især stor betydning om terrænet er jævnt eller ej. Vær særligt opmærksom hvis læsserens lastsensor aktiveres. Sørg for at underlaget er fast og følg det anbefalede dæktryk.



**ADVARSEL**

**Risiko for tipning - Undgå overbelastning af læsseren ved at holde stubfræseren tæt på læsseren under kørsel. Hold stubfræseren tæt på jorden, især ved kørsel i sving og på ujævnt terræn.** Vær opmærksom på, at en tung last, eller en stor afstand mellem minilæsseren og lastens tyngdepunkt, vil påvirke minilæsserens balance og styring. Det anbefales at benytte ekstra kontravægte, især til de mindre minilæssermodeller. Ved tung last skal kranarmen holdes tilbagetrukket under kørsel med minilæsseren. Brug altid sikkerhedssele.

### 6.5 Drift i ujævnt terræn

Vær ekstra opmærksom, når udstyret bruges på ramper eller i ujævnt terræn. Kør langsomt i ujævnt eller glat terræn og undgå pludselige ændringer i hastighed og retning. Betjen kontrolhåndtagene med rolige og jævne bevægelser. Hold øje med grøfter, huller og andre forhindringer, der kan få minilæsseren til at vælte.

Maks løftekapacitet kan ikke opnås på ujævnt terræn. Læsset må ikke løftes højt på skrånende terræn. Knækleddet bør holdes i en lige position ved løft; hvis der drejes under løfteopgaven, vil det påvirke stabiliteten og øge risikoen for at læsseren vælter.

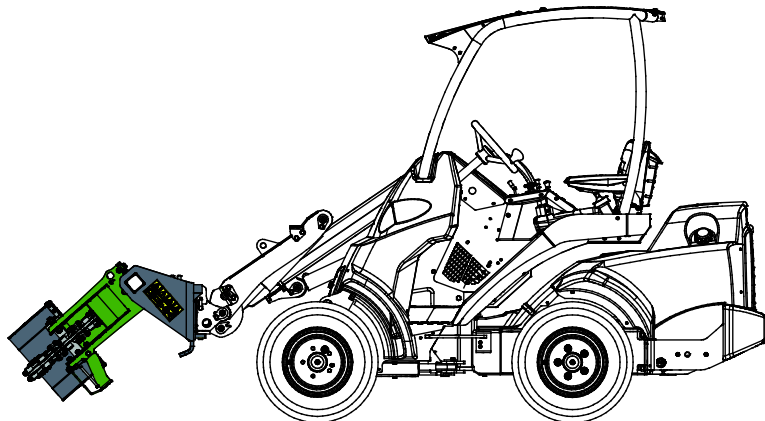
## 6.6 Arbejde med tiltadapter

Redskabet er ikke beregnet til brug med tiltadapter monteret imellem redskab og lynkoblingsplade på læsseren. Redskabet skal kobles direkte på læsserens hurtigskiftplade.

## 6.7 Transportplacering

Under kørsel med læsseren skal stubfræseren holdes så tæt ved jorden og læsseren som muligt, som vist i den tilstødende figur.

Justér kørehastigheden i forhold til driftsbetingelserne og jordoverfladen. Kør altid langsomt, når stubfræseren transporteres.



**FORSIGTIG**

Hold minilæsseren stabil. Transporter altid redskabet så lavt og så tæt på jorden som muligt. Hold teleskopbommen tilbagetrukket under transportkørsel.

## 6.8 Oplagring

Frakobl og opbevar redskabet på et plant underlag. Det er bedst at opbevare redskabet et sted, hvor det er beskyttet mod direkte sollys, regn og ekstreme temperaturer.

- Lad ikke redskabet ligge direkte på jorden. Placer det f.eks. på træblokke eller en palle.
- Placer multistykket i dets holder i pilens retning som vist i figuren herunder. Lad aldrig hydrauliske tilslutninger ligge på jorden.
- Sørg for, at redskabet er sikret mod alle bevægelser under oplagring.

Træd ikke op på redskabet.

Læg redskabet på en palle under oplagring for at sikre stabiliteten, så lynkoblingspladen er lettilgængelig i forhold til minilæsseren, som vist i figuren nedenfor.



**FARE**

**Knusningsfare - En ikke-tilkoblet stubfræser kan vælte, så hold sikker afstand under tilkobling.** Sørg for sikre stabiliteten på det ikke-tilkoblede redskab ved at placere stubfræseren på en palle, så lynkoblingspladen er lettilgængelig i forhold til minilæsseren.

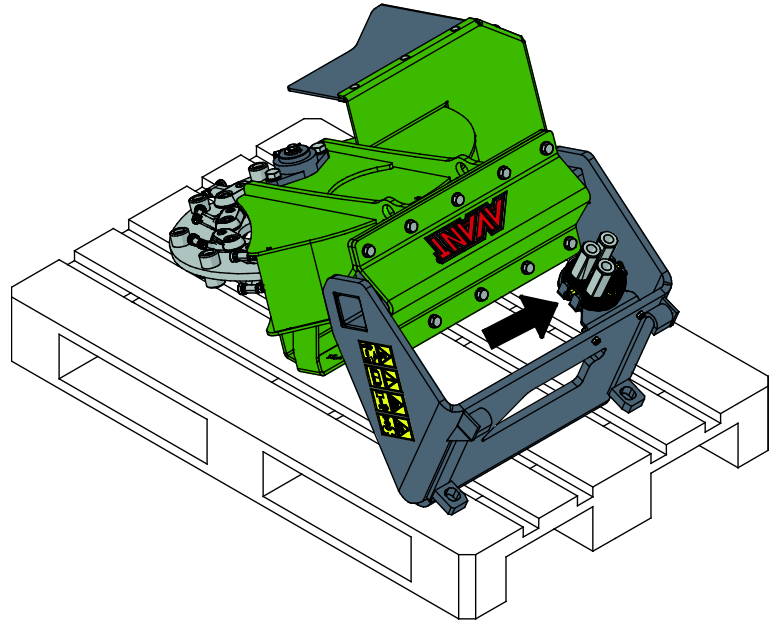


**Korrekt opbevaringsposition:**

Opbevar altid redskabet i positionen vist i figuren for at sikre redskabets stabilitet under oplagring.

Sørg for at hydraulikslangerne ikke ligger under redskabet.

Anbring multistykket i dets holder på redskabet.

**BEMÆRK**

Undgå oplagring af redskabet direkte på jorden for at undgå rustskader og for at lette tilkoblingen. Sæt f.eks redskabet på en pallegaffel.

## 7. Vedligeholdelse og service

Redskabet er designet til at være så vedligeholdelsesfrit som muligt. Kontinuerlig vedligeholdelse omfatter regelmæssig rengøring og smøring samt tilsyn med redskabets stand. På grund af knusningsfare forårsaget af maskindele, der sænkes, må vedligeholdelse kun udføres, når bevægelige dele er sænket helt og redskabet hviler på jorden.



**FARE**

**Knusningsfare - Gå aldrig under et løftet redskab.** Sørg for at redskabet er forsvarligt understøttet under al form for vedligeholdelsesarbejde. Gå aldrig under et løftet redskab. Minilæsserens bom kan sænke sig uventet under vedligeholdelsesarbejdet og forårsage alvorlige skader, selv hvis motoren ikke kører. Vedligeholdelse og service må kun udføres, når redskabet er sænket til en sikker position.

### 7.1 Inspektion af hydrauliske komponenter

Kontrollér hydraulikslangernes og -komponenternes stand, når motoren er slukket, systemet er afkølet og trykket er udlignet. Brug ikke udstyret, hvis du har opdaget en lækage i læsserens eller redskabets hydrauliske system. Lækket hydraulikvæske kan trænge ind i huden og forårsage alvorlig personskade. Søg omgående lægehjælp i tilfælde af, at hydraulikvæske trænger ind i huden. Vask alle dele af kroppen, der har været i kontakt med hydraulikolie, grundigt med vand og sæbe. Hydraulikolie er også skadeligt for miljøet, og enhver lækage bør undgås. Reparér lækager så snart de opdages, en lille lækage kan hurtigt vokse sig stor. Brug kun hydraulikolie, der er godkendt til AVANT minilæssere.



**FARE**

**Risiko for at væske, udslynget ved højt tryk, trænger ind i huden - Sørg for at aflaste resttrykket før vedligeholdelsen på begyndes.** Håndtér aldrig hydrauliske komponenter, når det hydrauliske system er under tryk, da en fitting kan gå i stykker eller blive løs og den frigjorte olie kan forårsage alvorlige skader. Brug aldrig udstyret, hvis du har opdaget en fejl i det hydrauliske system.



Se slangerne efter for revner og slid. Ved tegn på lækage; kontrollér komponenterne ved at holde et stykke pap op i området, hvor der er mistanke om lækage. Brug aldrig hænderne til at søge efter lækager. Hold øje med slid på slangerne og stop brugen, hvis overfladen på slangerne er slidt. Kontrollér slangernes føring og sørg for at klemmerne ikke slider på slangerne. Hydraulikslangerne har en begrænset levetid. Afhængigt af driftbetingelserne, skal alle slanger efterses grundigt senest efter 3-5 års brug og, om nødvendigt, udskiftes med nye.

Ved opdagelse af fejl skal hydraulikslange eller -komponent straks udskiftes. Udstyret må ikke benyttes før det er repareret. Reservedele fås hos din AVANT forhandler eller servicetekniker. Overlad reparationen til en autoriseret servicetekniker, hvis du ikke har den nødvendige viden om og erfaring med hydrauliksamlinger og sikker reparation af disse.

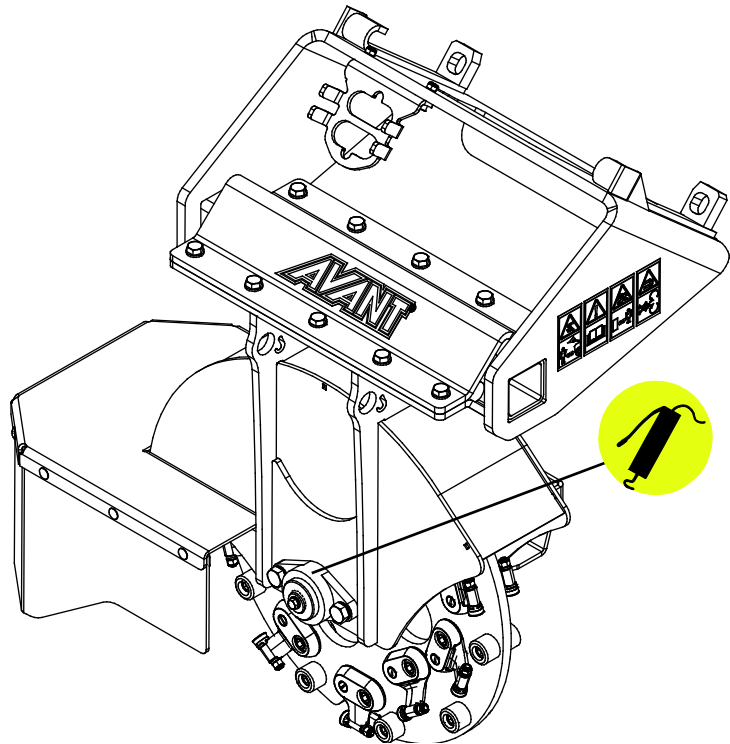


## 7.2 Rengøring og smøring

Rengør redskabet regelmæssigt, ophobet snavs er vanskeligere at fjerne. Brug evt. en højtryksrenser og et mildt rengøringsmiddel til rengøring. Undgå brug af opløsningsmidler og spul ikke direkte på hydrauliske komponenter eller redskabets mærkater.

Smørepunkterne på stubfræserens lejer som vist på den tilstødende figur. Lejerne skal smøres efter hver 5-10 timers drift.

Rengør nippelens ende inden smøring og tilfør kun en lille mængde fedt ad gangen. Smørenippen er en standard R1/4"-nippel. Udskift hvis beskadiget.



### BEMÆRK

Lejet skal ca. smøres efter hver 5.-10. driftstime. Rengør nippelens ende inden smøring. Kom fedtet i ad flere omgange i små mængder, en langsom smøring ved lavt tryk sikrer en ensartet fordeling af fedtet.

## 7.3 Inspektion af metalkonstruktioner

Redskabets metalkonstruktioner skal også efterses regelmæssigt. Kontrollér for skader og efterse hurtigskiftpladen og dens beslag nøje. Redskabet må ikke anvendes hvis det er deformeret, revnet eller ødelagt.

Svejsereparationer må kun udføres af professionelle svejsere. Ved svejsning må der kun anvendes metoder og additiver velegnet til stål anvendt i redskabet. Kontakt dit nærmeste servicested for yderligere oplysninger om reparationer.

## 7.4 Vedligeholdelse af skæreplade

Skæreskivens tilstand skal som minimum kontrolleres efter nogle få ganges brug. Tænderne slides under normal brug og kan blive beskadiget, hvis de rammer en sten eller hård overflade.

Hvis resultaterne ved arbejder med fræseren er forværrede i forhold til oprindeligt, er skæretænderne muligvis blevet sløve. Ujævne fræseresultater, øget energibehov og øget vibrationsniveau er tegn på sløve eller beskadigede tænder.

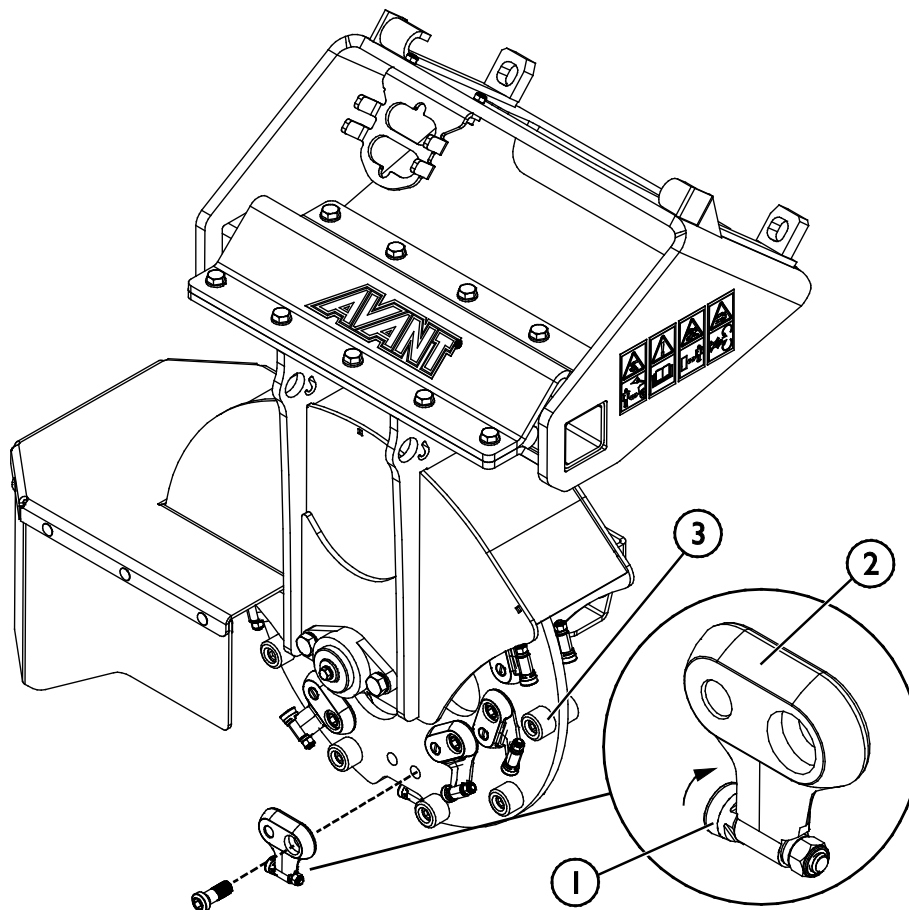
Skæretænder har tre skærekanten: Når en tand bliver sløv, kan dens fastgørelsesbolt let åbnes, og tanden drejes, så en skarp skærekant kommer i brug.

Kontroller tændernes (1) og tandholdernes (2) tilspændingsmomenter, og spænd stopperne (3). Brug følgende tilspændingsmomenter:

- tandmøtrik 27 Nm
- værktøjsholder 244 Nm med smøring og 325 Nm, når den er tør.

Kontroller tilspændingsmomenterne efter de første 30 driftsminutter. Pas på ikke at overspænde de skruerne.

Når tænderne er slidte og de skal udskiftes, så sørg for, at de bliver fastgjort på samme måde som de var oprindeligt.


**BEMÆRK**

Monteringsmøtrikkerne skal udskiftes med nye ved udskiftning af tænder.


**FORSIGTIG**

**Risiko for udslyngede dele - Kontroller, at alle tænderne, værktøjsholdere og propper er tilsluttet korrekt og at ingen af dem mangler.** Løse, beskadigede eller manglende tænder kan medføre udslyngning af emner fra skæreskiven. Brug kun låsemøtrikker til fastgørelse af tænderne.

**BEMÆRK**

Hvis tænderne er slidt ned, skal de udskiftes. Anvend altid gode beskyttelseshandsker ved håndtering af skæreskiven.

**BEMÆRK**

Kontroller, at skæreskiven er afbalanceret for at undgå beskadigelse af andre komponenter. Reparér skæreskiven, hvis du bemærker eventuelle unormale rystelser eller støj. Kontakt service for hjælp.

## 8. Garantibetingelser

---

AVANT Tecno Oy giver 1 års garanti (12 måneder) fra redskabets købsdato.

### **Garantien dækker følgende reparationer:**

- Arbejdsløn dækkes, hvis reparationen ikke udføres på fabrikken.
- Fabrikken udskifter alle defekte dele og forbrugsmaterialer.

Fabrikken kan i specielle tilfælde godtgøre prisen på komponenter købt af kunden, hvis det har været aftalt på forhånd.

### **Garantien dækker ikke:**

- Normal vedligeholdelse eller dele og forbrugsmaterialer hertil.
- Skader, som skyldes usædvanlige arbejdsbetingelser eller arbejdsmåder, uagtsomhed, overophedning, ændringer foretaget uden aftale med AVANT Tecno Oy, brug af uoriginale reservedele eller manglende vedligehold.
- Konsekvenser af en defekt, afbrydelse af arbejdet eller andre mulige følgeomkostninger.
- Rejse- eller fragtomkostninger forårsaget af reparationen.

FI	EY-vaatimustenmukaisuusvakuutus	Alkuperäinen kieliversio
SE	EG-försäkran om överensstämmelse	Originalversion
EN	EC Declaration of Conformity	Original language
DA	EF-Overensstemmelseserklæring	Oversættelse af originale instrukser



Valmistaja / Tillverkare / Manufacturer / Producent  
Osoite / Adress / Address / Adresse

AVANT TECNO OY  
Ylötie 1  
33470 YLÖJÄRVI,  
FINLAND

Vakuutamme täten, että alla mainitut tuotteet täyttävät konedirektiivin turvallisuus- ja terveysvaatimukset (direktiivi 2006/42/EY muutoksineen). Seuraavia yhdenmukaistettuja standardeja on sovellettu /

Vi försäkrar härmed att nedan beskrivna produkter överensstämmer med hälso- och säkerhetskrav i EG-maskindirektiv (EG-direktiv 2006/42/EG som ändrat). Följande harmoniserade standarder har tillämpats /

We hereby declare that the products listed below are in conformity with the provisions of the Machinery Directive (directive 2006/42/EC as amended). The following harmonized standards have been applied:

Vi erklærer herved, at nedenstående produkter er i overensstemmelse med bestemmelserne i maskindirektivet (direktiv 2006/42/EF indeholdende ændringer). Følgende harmoniserede standarder er anvendt

SFS-EN ISO 12100, SFS-EN ISO 4413

Mallit / Modeller / Models / Modeller

Avant	
Hydraulitoiminen kantojyrsin; Avant-kuormaajan työlaite Hydraulisk stubbfräs; arbetsredskap för Avant lastare Hydraulic stump grinder; attachment for Avant loaders Stubfræser; redskab til Avant minilæssere	A438282



14.1.2020 Ylöjärvi, Finland

Risto Käkelä,  
Toimitusjohtaja / Verkställande direktör /  
Managing Director / Administrerende Direktør





**AVANT<sup>®</sup>**